



TS 68
TS 71
TS 72
TS 83 System

dormakaba

**Amortizoare cu cremalieră și roată dințată
design cu braț ClassicLine**

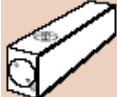
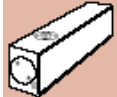

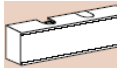
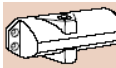
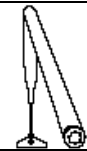
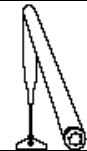
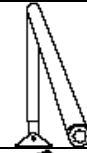
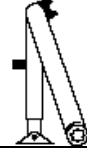

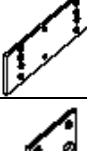




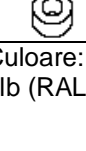

2018.03

Date și caracteristici tehnice		TS 83		TS 72	TS 71	TS 68
Forța de închidere reglabilă		EN 2-6	EN 7	EN 2-4	-	-
Selectarea forței de închidere		-	-	-	EN 3/4	EN 2/3/4
Uși standard	≤ 1100 mm	-	-	•	•	•
	≤ 1400 mm	•	-	-	-	-
	≤ 1600 mm	-	•	-	-	-
Uși de exterior, uși cu deschidere spre exterior	≤ 1100 mm	-	-	-	-	-
	≤ 1400 mm	•	-	-	-	-
	≤ 1600 mm	-	•	-	-	-
Uși rezistente la fum și foc	≤ 1100 mm	-	-	•	•	-
	≤ 1400 mm	•	-	-	-	-
	≤ 1600 mm	-	•	-	-	-
Același model pentru uși de stânga și dreapta		•	•	•	•	•
Legătura cu ușa prin	braț standard	•	•	•	•	•
	braț plat	•	•	•	•	•
	șină glisantă	o	o	o	o	-
Forța de închidere reglabilă pe trepte cu șurub		•	-	•	-	-
Vitezele de închidere reglabile prin supape		•	•	•	•	•
Supapă termostat (viteza de închidere nu depinde de temp.)		•	•	•	•	•
Reglaj pentru închiderea finală		•	•	•	•	-
Rezistență la deschidere	autoreglator	•	•	-	-	-
	reglabil prin supapă	•	•	-	-	-
Întârzierea închiderii, reglabilă prin supapă		o	-	-	-	-
Fixarea mecanică a ușii în poziția deschis (stopper)		o	o	o	o	o
Greutate, kg		3,3	3,3	1,2	1,2	1,4
Dimensiuni, mm	lungime	293	293	232	232	220
	profundime	47,5	47,5	45	45	45
	înălțime	60	60	68	68	53,5

Legenda: • dotare de serie - nu are în dotare o opțional

Dimensionare a forței de închidere necesară, în funcție de greutatea sau lățimea ușii:

Greutate maxima	Latime maxima foaie	FORTA EN
20 kg	750 mm	1
40 kg	850 mm	2
60 kg	950 mm	3
80 kg	1.100 mm	4
100 kg	1.250 mm	5
120 kg	1.400 mm	6
160 kg	1.600 mm	7

Amortizor		TS 83				TS 73 V	TS 72	TS 71	TS 68
Corp amortizor									
Model (putere) Varianta		EN 2-6 BC/ÖD	EN 2-6 BC/ÖD AC	EN 7 BC/ÖD	EN 2-6 BC/ÖD+ DC/SV	EN 2-4 BC/ÖD	EN 2-4	EN 3/4	EN 2/3/4
Braț standard 220023xx		se comandă separat	nu	se comandă separat	se comandă separat	se comandă separat	se comandă separat	se comandă separat	amortizor cu braț, complet
Braț standard, (AC), tipul anticorosiv 830203xx		nu	amortizor cu braț, complet	nu	nu	nu	nu	nu	nu
Braț plat 830001xx		se comandă separat	nu	se comandă separat	se comandă separat	se comandă separat	nu	nu	nu
Braț cu opritor cu posibilitate de întrerupere 220030xx		se comandă separat	nu	se comandă separat	se comandă separat	se comandă separat	nu	nu	nu
Braț cu opritor 220025xx		nu	nu	nu	nu	nu	se comandă separat	se comandă separat	amortizor cu braț cu blocaj complet
Placă montaj amortizor pe ușă cod diferit		opțional 830011xx	opțional 830011xx	opțional 830011xx	opțional 830011xx	opțional 280074xx	opțional 220021xx	opțional 220021xx	nu
Plăcuță montaj braț 830014xx		opțional	opțional	opțional	opțional	opțional	opțional	opțional	nu
Placă montaj formă L cod diferit		opțional 830013xx	opțional 830013xx	opțional 830013xx	opțional 830013xx	opțional 280076xx	nu	nu	nu
Placă montaj pe toc îngust cod diferit		opțional 830012xx	opțional 830012xx	opțional 830012xx	opțional 830012xx	opțional 280075xx	nu	nu	nu
Papuc montaj amortizor pe ușă sticlă 280078xx		nu	nu	nu	nu	opțional	nu	nu	nu
Placă montaj braț paralel 280066xx		opțional	opțional	opțional	opțional	opțional	opțional	opțional	nu
Extensie ax 83003705		opțional	opțional	opțional	opțional	opțional	nu	nu	nu

Coduri culori: Culoare: xx
alb (RAL 9010): 11

argintiu: 01
alb (RAL 9016): 10

maro închis: 03
alte culori (RAL ...): 09

alămiu: 02

DORMA TS 68



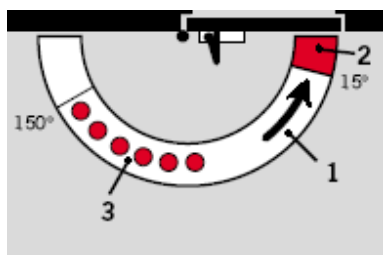
Amortizorul TS 68 este un amortizor universal pentru toate tipurile de uși de interior. Se montează ușor și rapid. Forța de închidere se reglează prin poziționarea diferită a amortizorului sau a tălpicului de pe brațul amortizorului.

Amortizor cu roți dințate, cu selectarea puterii de închidere (EN 2-4) și reglarea vitezei de închidere.

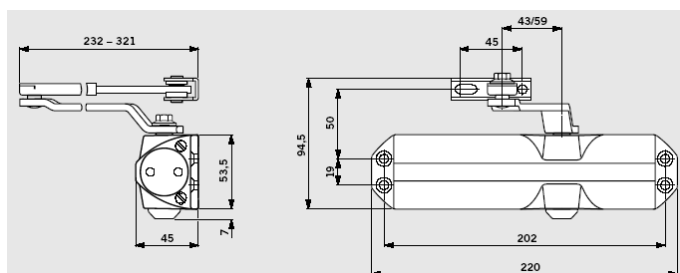
Avantajele amortizorului TS 68 pentru:

- Comerț:** soluție la preț avantajos pentru uși standard
un model pentru toate modalitățile de montaj
- Executant:** se poate utiliza pentru uși de stânga sau dreapta
montaj simplu și ușor
fixare optimă pe orice tip de ușă fără plăci de montaj
- Proiectant:** formă compactă
ieftin și de încredere
- Utilizator:** închidere controlată neafectată de schimbările de temperatură
cu două supape independente se face reglajul vitezelor de închidere.

Funcții de serie și opționale



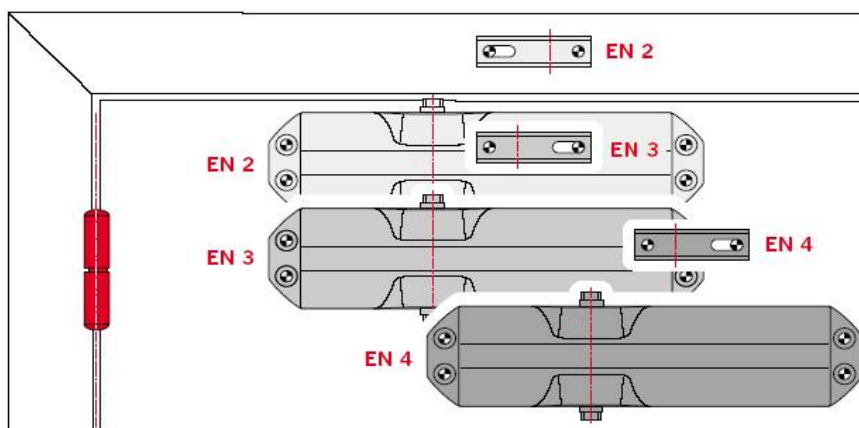
1. viteza de închidere reglabilă între 180° și 15°
2. viteza de închidere reglabilă între 15° și 0°
3. zona în care se poate regla ușa pe poziția de deschis cu braț cu opritor (opțional)



Selectarea forței de închidere

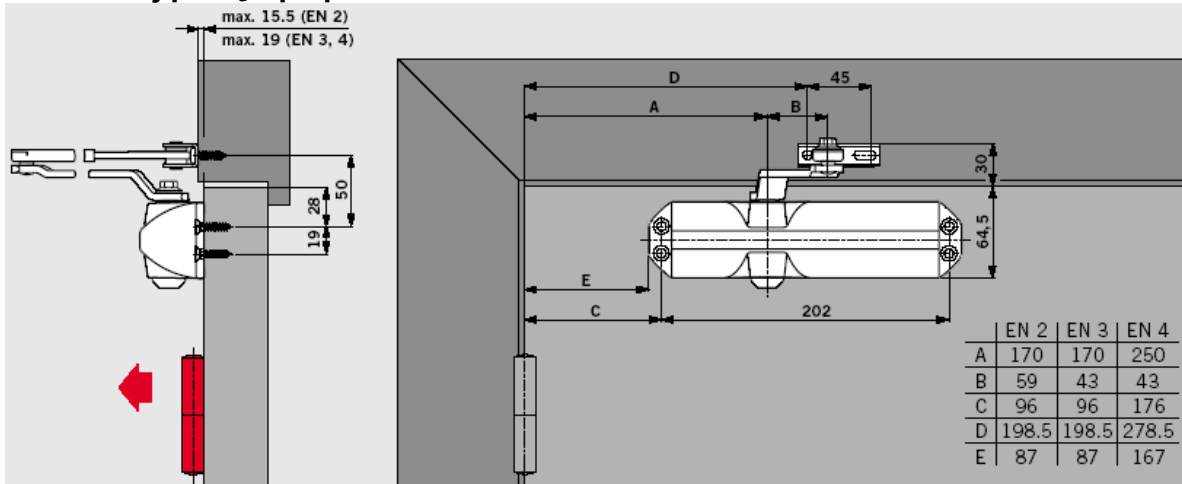
Selectarea forței de închidere la amortizorul TS 68 se face prin mișcarea corpului de amortizor dinspre balamale sau a rotirii tălpicului de pe braț.

Lățime ușă	Forța de închidere
≤ 850	EN 2
≤ 950	EN 3
≤ 1100	EN 4

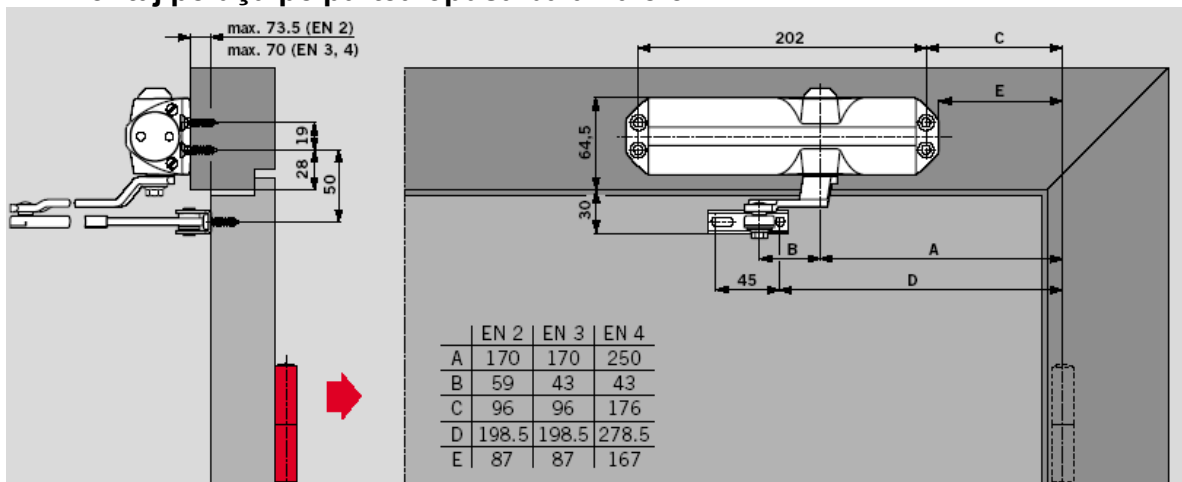


Situații de montaj pentru amortizorul DORMA TS 68

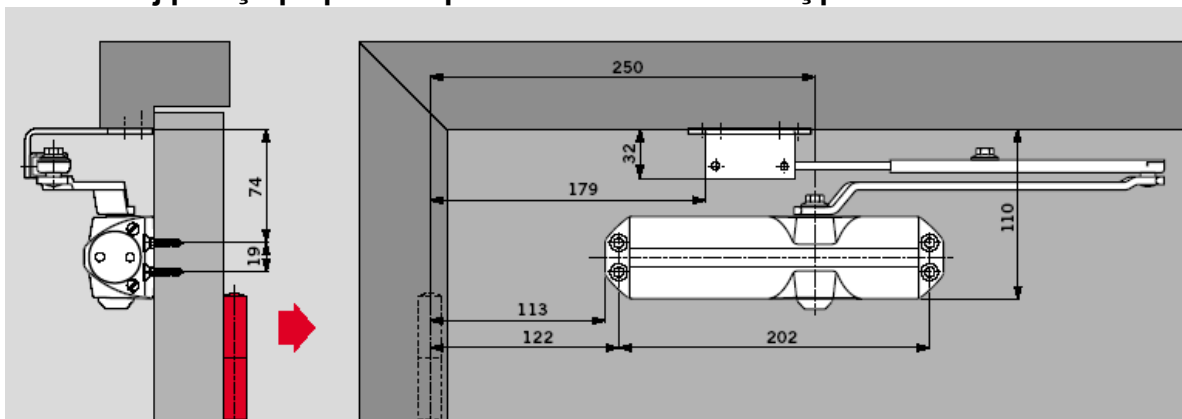
Montaj pe ușă pe partea balamalelor



Montaj pe ușă pe partea opusă balamalelor



Montaj pe ușă pe partea opusă balamalelor cu braț paralel



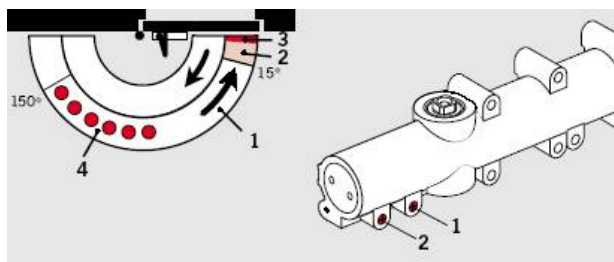


DORMA TS 71

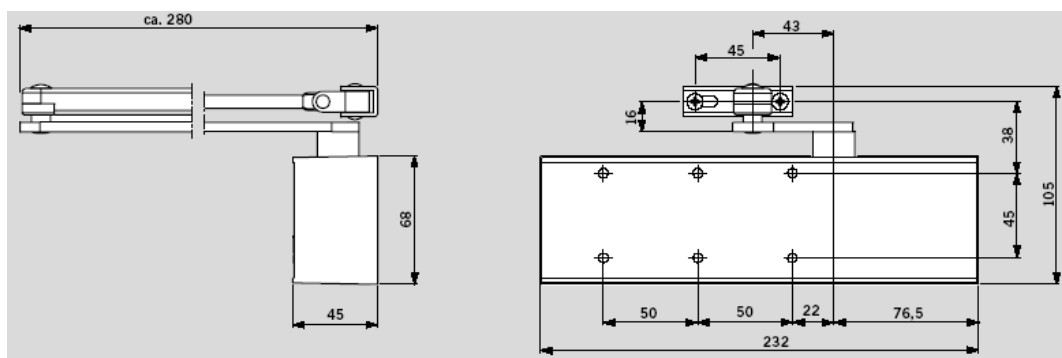
Prin amortizorul TS 71 vă oferim un amortizor pentru uși de interior, simplu de montat, a cărui preț se aliniază pieței. Forța de închidere se reglează prin poziționarea diferită a tălpicului de pe brațul amortizorului.

Amortizor cu roți dințate, cu selectarea puterii de închidere (EN 3 și 4), reglarea vitezei de închidere și reglarea închiderii finale.

Funcții de serie și opționale



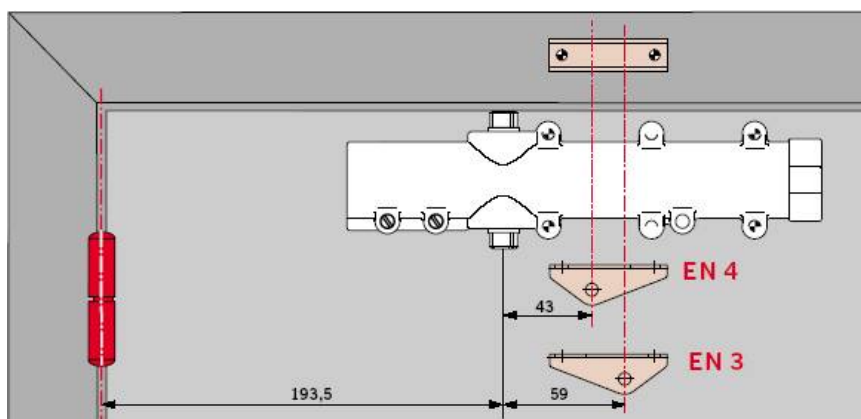
1. viteza de închidere reglabilă între 180° și 15°
2. viteza de închidere reglabilă între 15° și 0°
3. zona de reglaj pentru închiderea finală
4. zona în care se poate regla ușa pe poziția de deschis cu braț cu opritor (opțional)



Selectarea forței de închidere și reglarea vitezelor de închidere

Selectarea forței de închidere la amortizorul TS 71 se face prin mișcarea copului de amortizor dinspre balamale sau a rotirii tălpicului de pe braț. Reglarea vitezelor de închidere în cele două cicluri de închidere se face prin două valve separate.

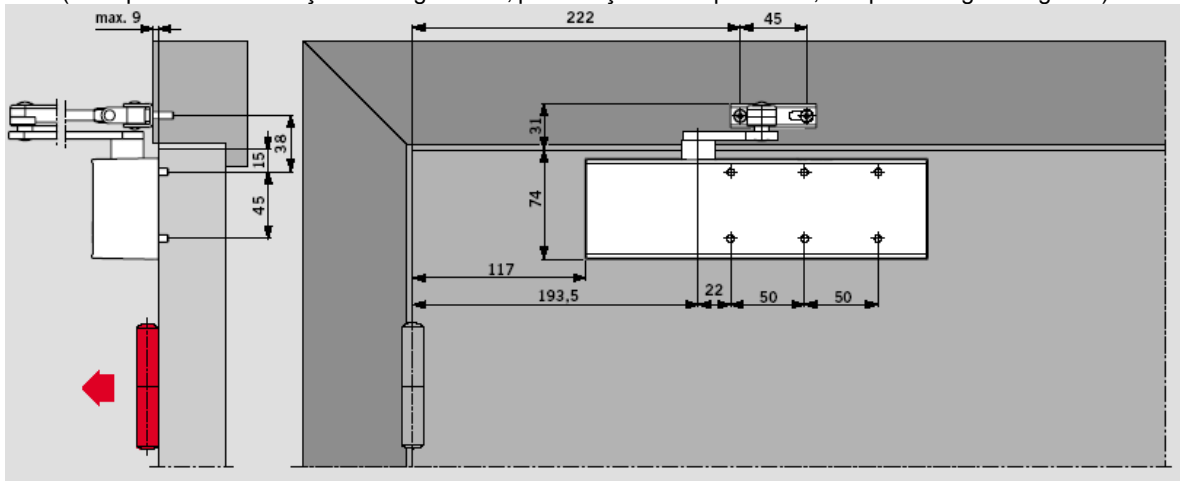
Lățime ușă	Forța de închidere
≤ 950	EN 3
≤ 1100	EN 4



Situații de montaj pentru amortizorul DORMA TS 71

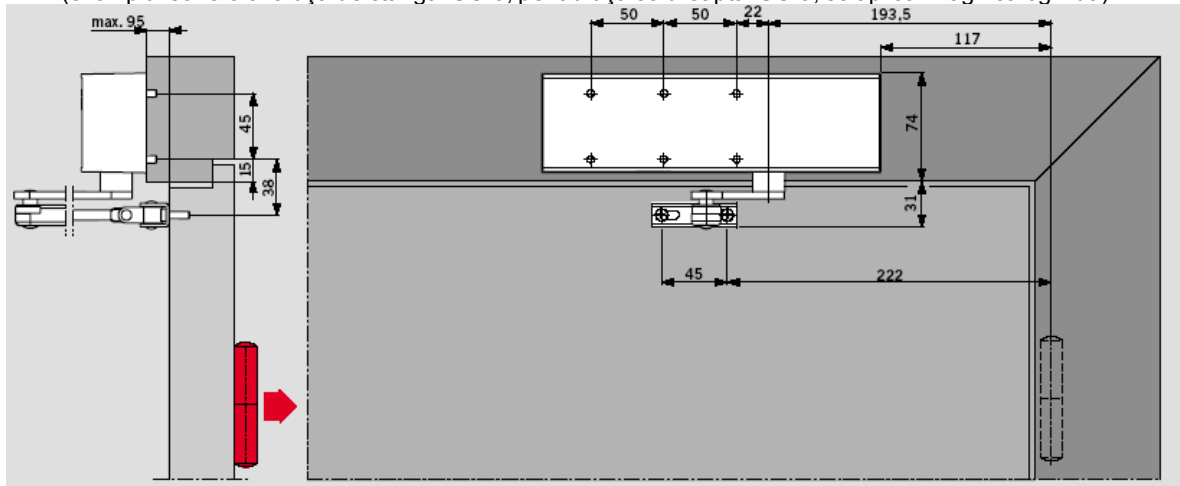
Montaj pe ușă pe partea balamalelor

(exemplul se referă la ușă de stânga ISO 6, pentru ușă de dreapta ISO 5, se aplică imaginea oglindă).



Montaj pe ușă pe partea opusă balamalelor

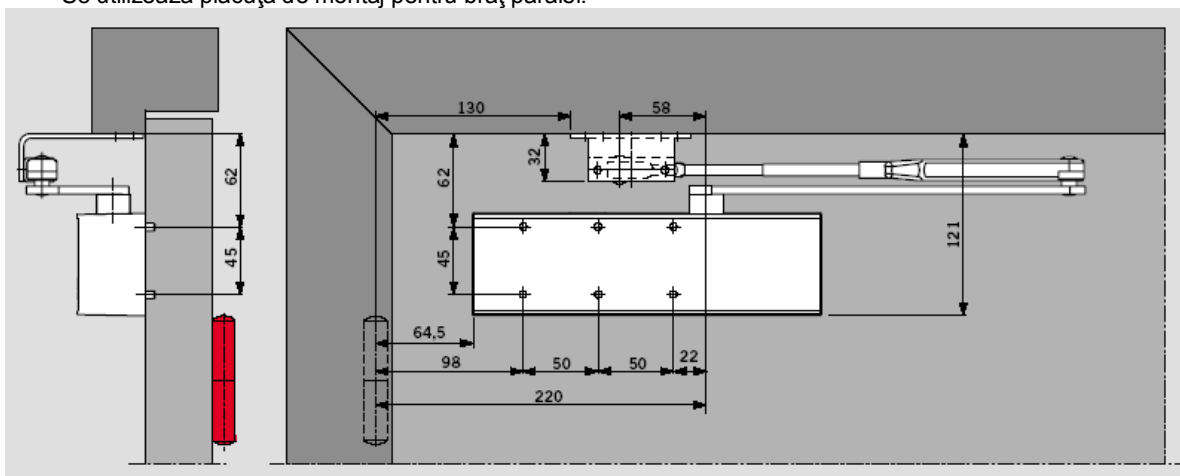
(exemplul se referă la ușă de stânga ISO 6, pentru ușă de dreapta ISO 5, se aplică imaginea oglindă).



Montaj pe ușă pe partea opusă balamalelor cu braț paralel

(exemplul se referă la ușă de stânga ISO 6, pentru ușă de dreapta ISO 5, se aplică imaginea oglindă).

Se utilizează plăcuță de montaj pentru braț paralel.

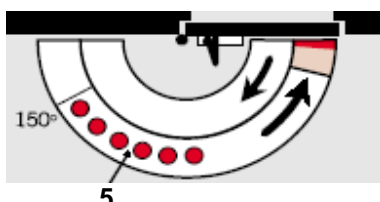
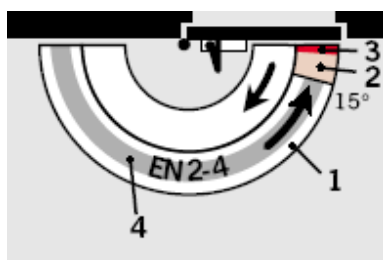




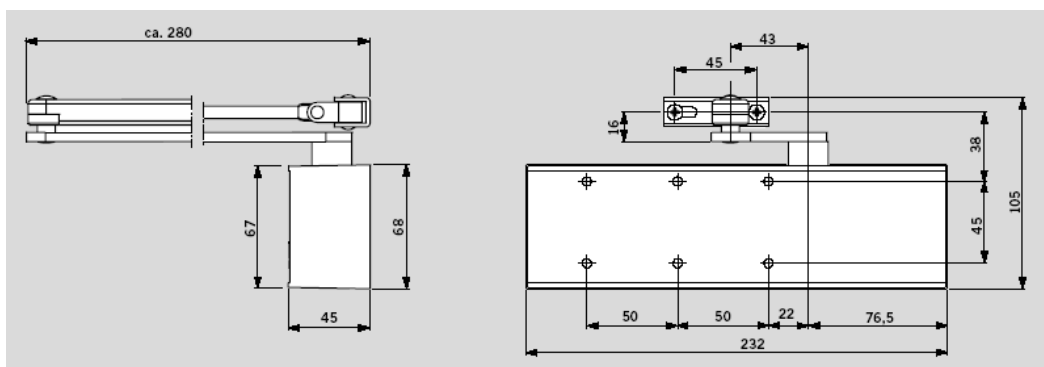
DORMA TS 72

Amortizorul DORMA TS 72 este soluția ideală pentru uși de interior, cu lățime mai mică de 1100 mm. Dacă o ușă trebuie închisă, DORMA TS 72 se dovedește un amortizor universal, care poate fi utilizat pe orice tip de ușă. Se montează simplu, fără plăci de montaj. Forța de închidere se reglează cu șurub de reglaj, în funcție de dimensiunea ușii.
Amortizor cu roți dințate, cu reglajul puterii de închidere (EN 2-4), reglarea vitezei de închidere și reglarea închiderii finale.

Funcții de serie și opționale



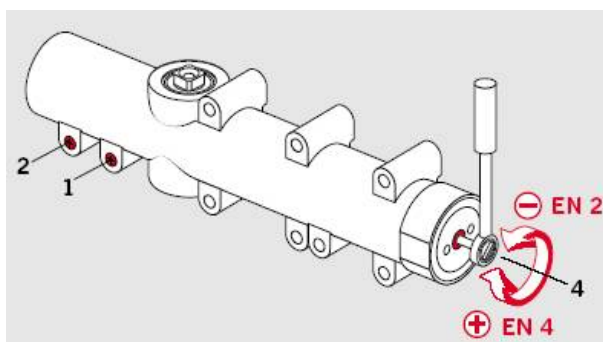
1. viteza de închidere reglabilă între 180° și 15°
2. viteza de închidere reglabilă între 15° și 0°
3. zona de închidere reglabilă (din braț)
4. zona de reglaj pentru închiderea finală
5. zona în care se poate regla ușa pe poziția de deschis cu braț cu opritor (opțional) – până aproximativ la 150°.



Reglarea forței de închidere

Reglarea forței de închidere la amortizorul TS 72 se face cu șurubul de reglaj din capătul corpului de amortizor. Reglarea vitezelor de închidere în cele două cicluri de închidere se face prin două valve separate. Adicional forța de închidere finală se reglează prin tâlpicul brațului de amortizor.

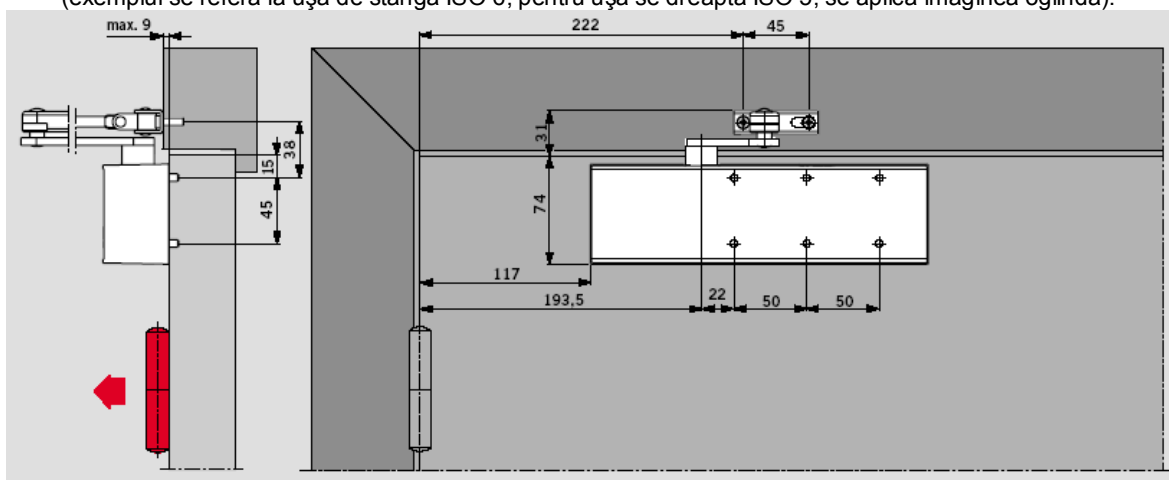
Lățime ușă	Forța de închidere
≤ 850	EN 3
≤ 950	EN 3
≤ 1100	EN 4



Situații de montaj pentru amortizorul DORMA TS 72

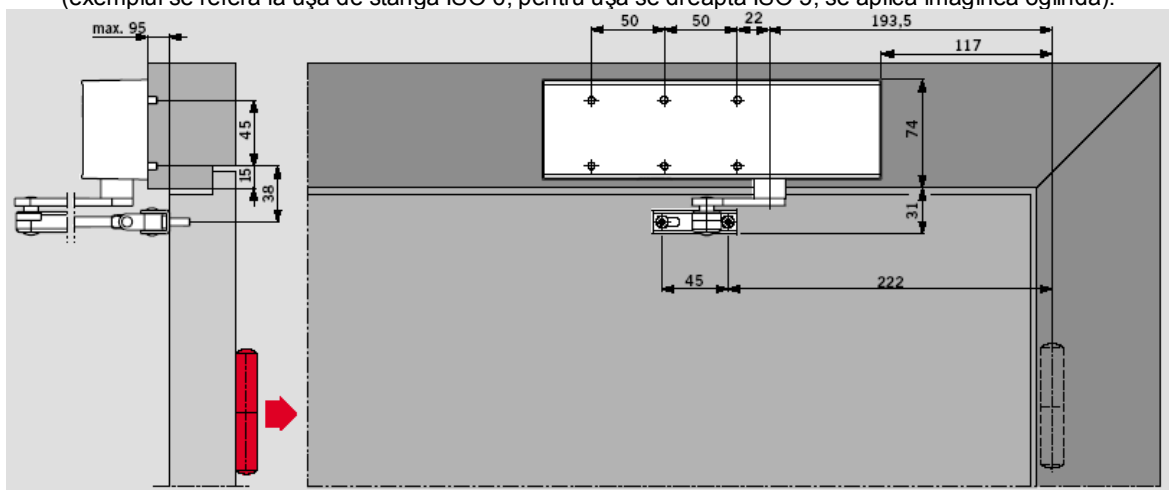
Montaj pe ușă pe partea balamalelor

(exemplul se referă la ușă de stânga ISO 6, pentru ușă de dreapta ISO 5, se aplică imaginea oglindă).



Montaj pe ușă pe partea opusă balamalelor

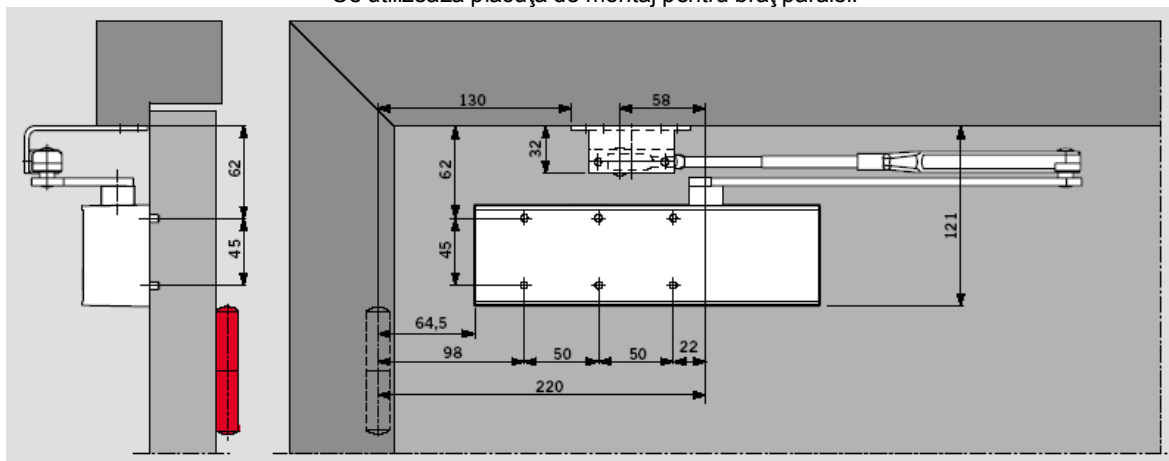
(exemplul se referă la ușă de stânga ISO 6, pentru ușă de dreapta ISO 5, se aplică imaginea oglindă).



Montaj pe ușă pe partea opusă balamalelor cu braț paralel

(exemplul se referă la ușă de stânga ISO 6, pentru ușă de dreapta ISO 5, se aplică imaginea oglindă).

Se utilizează plăcuța de montaj pentru braț paralel.

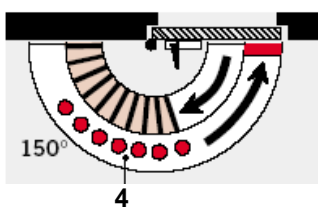
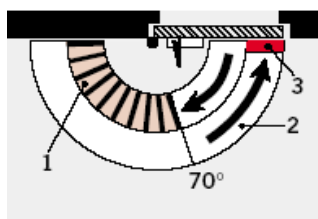




DORMA TS 83

Amortizorul pentru aproape toate tipurile de ușă și orice utilizare. Decadele de experiență au dus la dezvoltarea amortizorului DORMA TS 83, care îndeplinește cerințele de utilizare, nelăsând la o parte nici confortul. Se poate utiliza pentru toate tipurile și dimensiunile de ușă. Poate fi livrat cu protecție anticorosivă pentru uși aflate în zone expuse sau agresive (variante AC) sau cu întârzierea închiderii (variante BC/ÖD+DC/SV) până la 40 sec. Rezistența ușii la deschidere (frânarea deschiderii) peste 70° este direct proporțională cu viteza de deschidere a ușii, astfel la deschidere ușoară nu va opune rezistență, la deschidere bruscă amortizorul va opri trântirea ușii. Amortizor cu roți dințate, cu frânarea deschiderii, reglarea vitezei de închidere și reglarea închiderii finale.

Funcții de serie și opționale

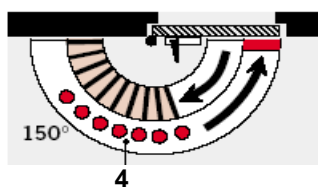
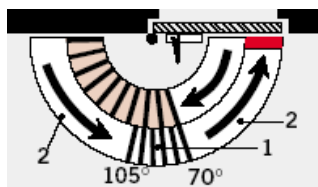


Model BC / ÖD

1. deschidere controlată (frânarea deschiderii)
2. închidere controlată, viteza de închidere reglabilă
3. zona de reglaj pentru închiderea finală
4. zona în care se poate regla ușa pe poziția de deschis cu braț cu opritor (opțional) – de la 70° până la aproximativ 150° (exclus pentru uși antifum sau antifoc!!!)



Funcții de serie și opționale

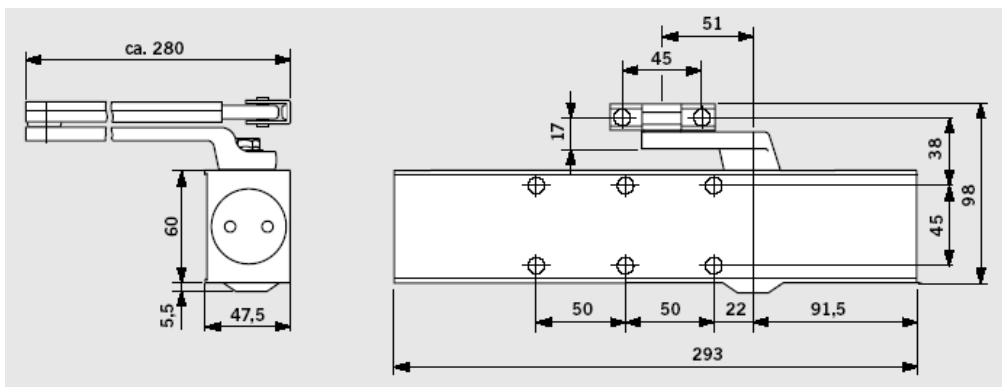


Model BC / ÖD + DC / SV

1. închidere întârziată (se reglează timpul de întârziere)
2. închidere controlată, viteza de închidere reglabilă
4. zona în care se poate regla ușa pe poziția de deschis cu braț cu opritor (opțional) – de la 70° până la aproximativ 150° (exclus pentru uși antifum sau antifoc!!!)



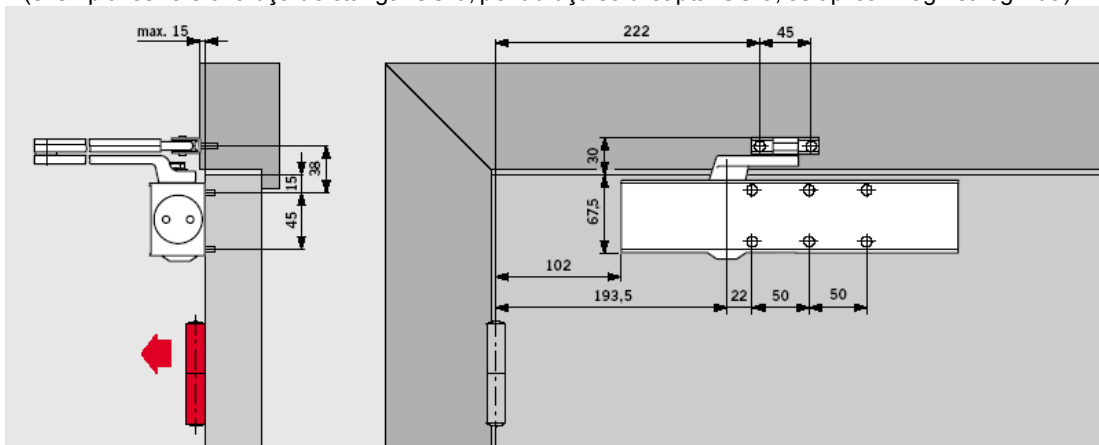
Modelul cu întârzierea închiderii permite ca ciclul de închidere să se prelungească considerabil, permițând trecerea bătrânilor, a persoanelor cu cărucioare, cu paturi de spital. Se poate folosi inclusiv pentru uși antifoc.



Situații de montaj pentru amortizorul DORMA TS 83

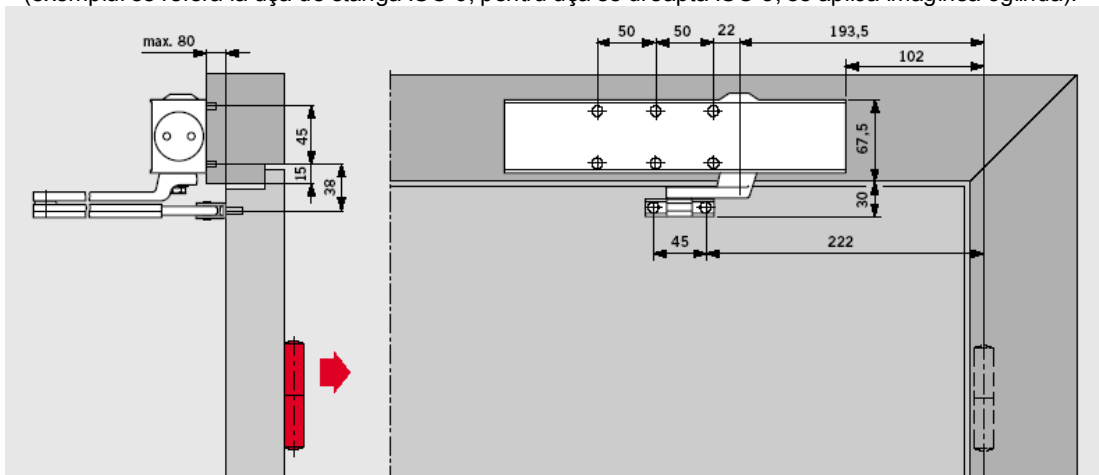
Montaj pe ușă pe partea balamalelor

(exemplul se referă la ușa de stânga ISO 6, pentru ușa de dreapta ISO 5, se aplică imaginea oglindă).



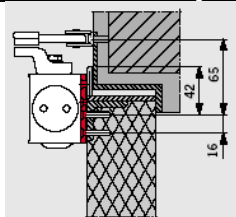
Montaj pe ușă pe partea opusă balamalelor

(exemplul se referă la ușa de stânga ISO 6, pentru ușa de dreapta ISO 5, se aplică imaginea oglindă).

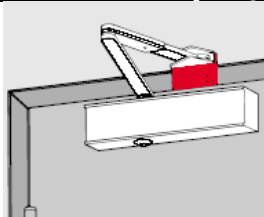


Accesorii și montajul acestora

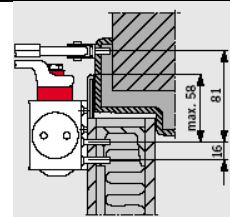
Placă de montaj amortizor



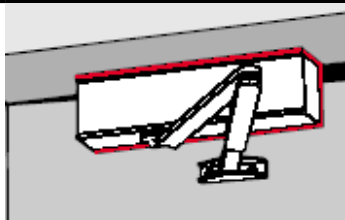
Placă de montaj braț



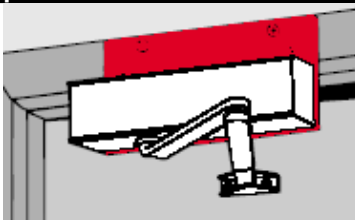
Extensie ax



Placă de montaj amortizor în formă L



Placă de montaj amortizor pe toc



Placă de montaj pentru braț paralel

