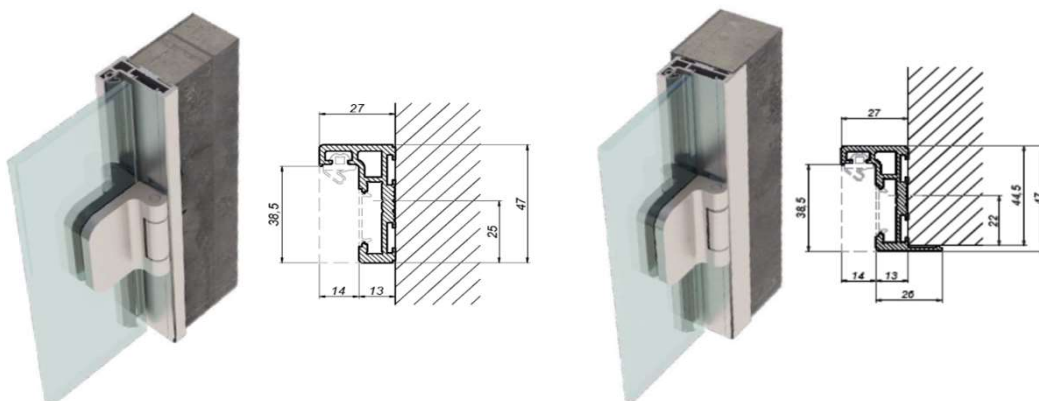


**Sistem de compartimentări de cu uși cu toc, sistem inovator ce nu necesită reglaj pe toc**

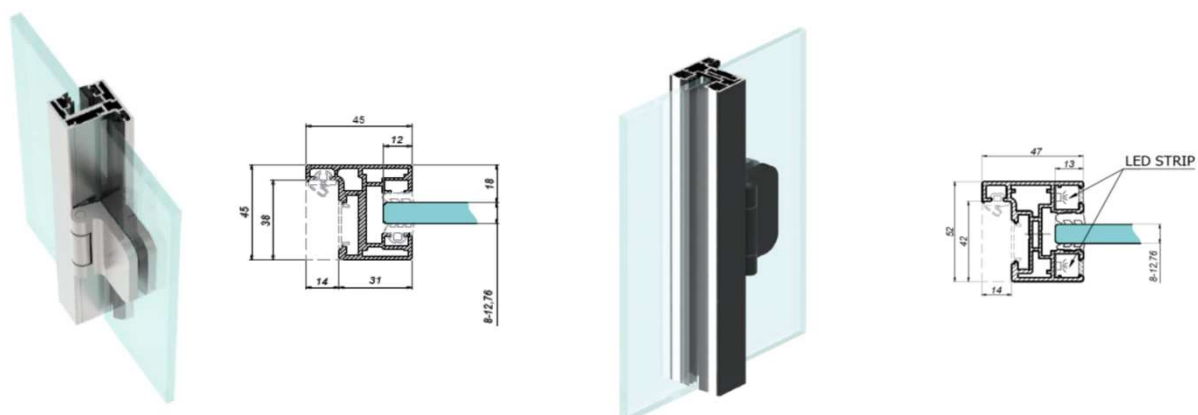
Avantajele acestor sisteme de tocuri și feronerii:

- balamale care se trag pe un canal: tot timpul alinierea balamalelor va fi perfectă
- sistem de clipsuri care acoperă șuruburile de prindere, astfel acestea nu se vor vedea deloc
- posibilitate de montaj cu broască cu magnet
- posibilitate de montaj a unor balamale cu amortizor inclus

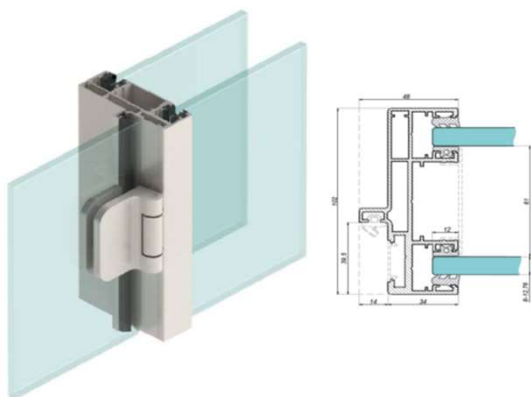
**Tocuri simple de perete, formă L și formă Z**



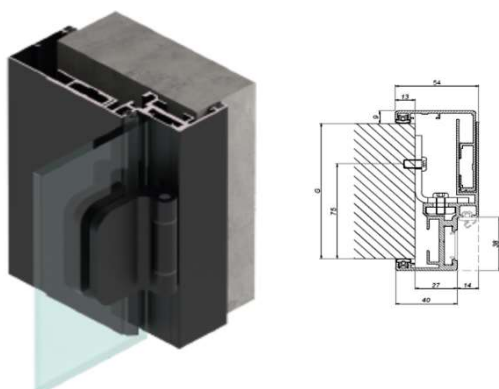
Tocuri pentru montaj în pereți de sticlă monolit, simplă și varianta pentru leduri LEDON



Tocuri de ușă de sticlă cu montaj în pereți de sticlă fonoizolantă dublă



Tocuri reglabile cu montaj pe perete (cu îmbrăcare)

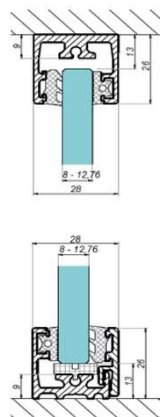


### Profile de compartimentări fixe

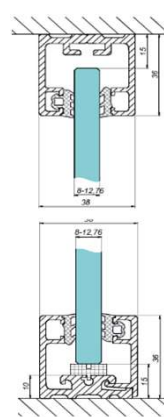
Profile U și profile cu clips pentru compartimentări monolit, izolare cu garnituri



Varianta 26x28 mm

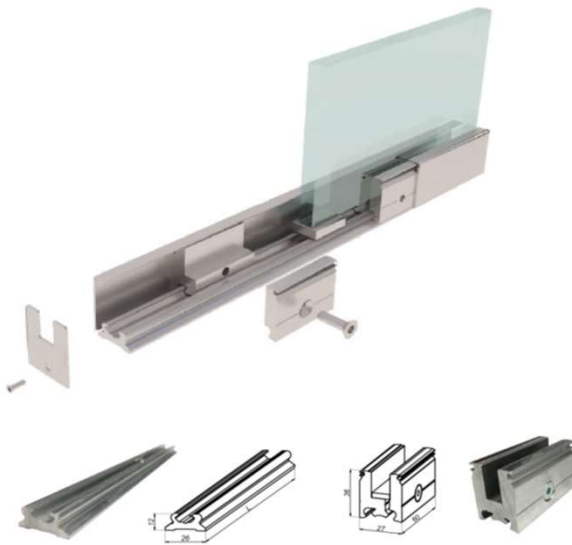


Varianta de 36x38 mm

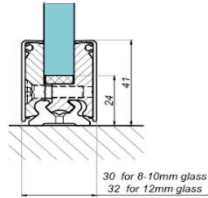


Avantajul lor este posibilitatea demontării foarte ușoare, fără a strica garniturile sau profilele!

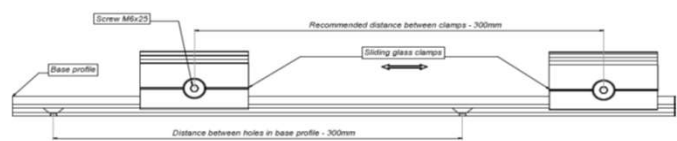
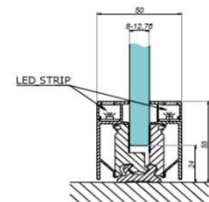
Profile perimetrale cu piese mobile, reglabile, același profil pentru sticlă de 10 sau 12 mm!!!



Varianta normală

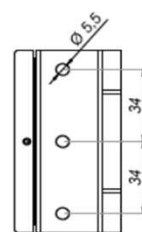
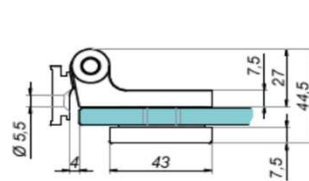
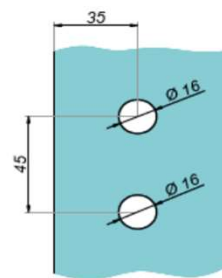
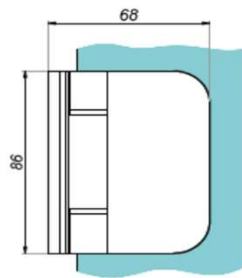
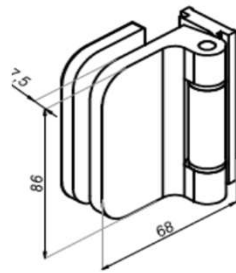


Varianta LEDON

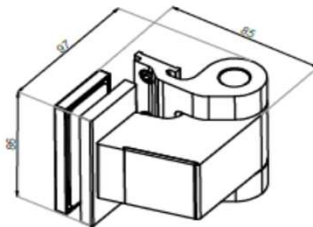


Sisteme de balamale care nu necesită reglaj

Varianta normală



Varianta cu amortizor inclus



Contraplacă cu magnet pentru broască



Toate aceste balamale au avantajul alinierii perfecte pe toc, fără a fi nevoie de reglaje!